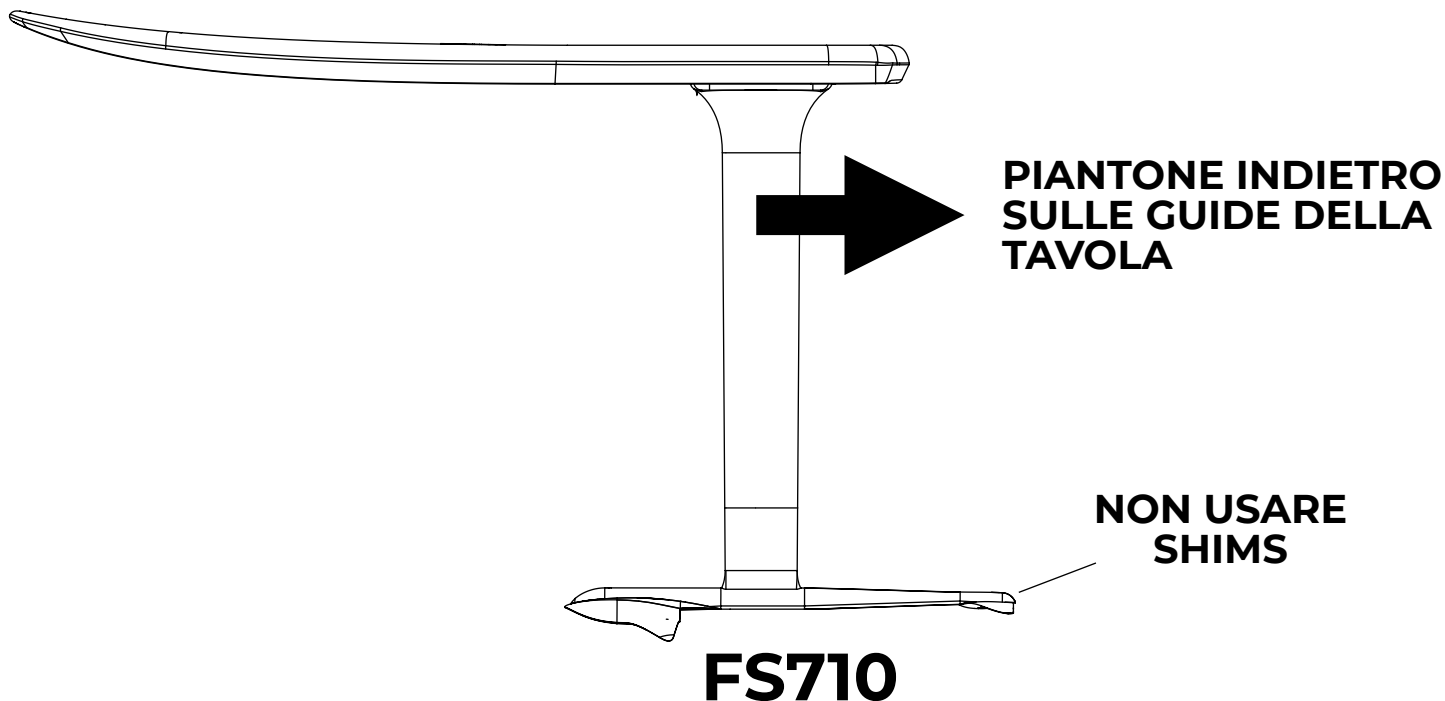


# [IT] GUIDA ALLA PRIMA INSTALLAZIONE

## CASO 1: Kit con FS710

Se si possiede un kit con fusoliera FS710, alla prima uscita seguire le linee guida sotto riportate. In seguito, regolare la posizione del piantone e dei footstraps sulla tavola e l'angolo d'incidenza tramite gli appositi shims [MHW060] in base alle proprie preferenze.



## CASO 2: Kit con F700-HS

Se si possiede un kit con fusoliera F700-HS, alla prima uscita seguire le linee guida sotto riportate. In seguito, regolare la posizione del piantone e dei footstraps sulla tavola e l'angolo d'incidenza tramite gli appositi shims [MHW060] in base alle proprie preferenze.

